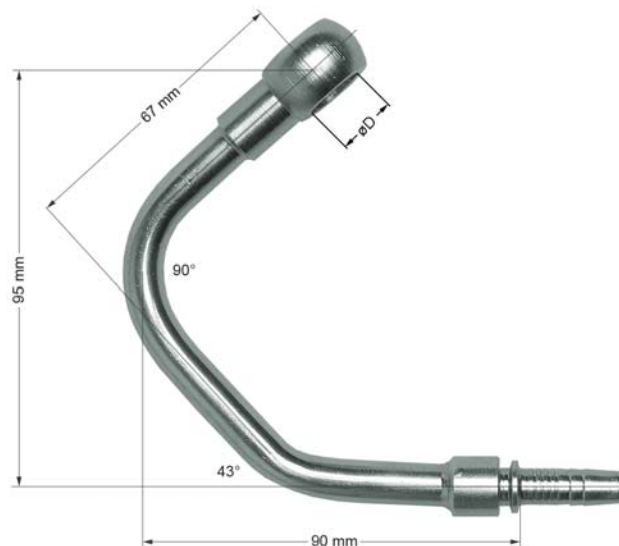


Spezialarmatur *Raccord spécial*

Pressnippel X / *Raccords à sertir type X*

Ringanschlussnippel metrisch
ohne Hohlschraube,
nach DIN 7623/7642

*Raccord «banjo» métrique
sans boulon,
selon DIN 7626/7642*



Bestell-Nr. / no de cde:

**X-14MB43/90S-95-04
X-14MB43/90S-95-05**

Art-Code:

486294 / 486295

Schlauch-DN / *dia. nom du tuyau:*

6mm 1/4 -04
8mm 5/16 -05

øD:

14 mm

Abmessungen / *dimensions:*

Siehe Abbildung / *voir tableau*

Werkstoff / *materiel:*

Stahl, weiss promatisiert
acier, promatisé blanc

Maschine / *machine:*

Caterpillar

02.12.2008 Kw