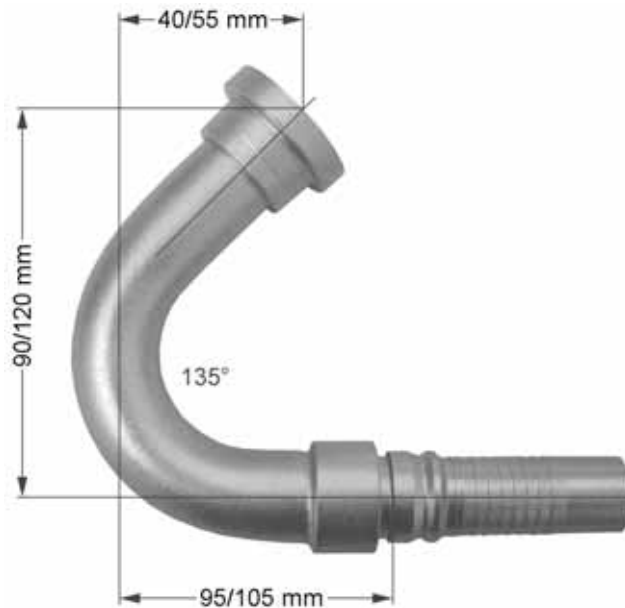


## Spezialarmatur *Raccord spécial*

### Pressnippel HP / *Raccords à sertir type HP*

Flanschnippel SAE  
135° Bogen,  
6'000 psi / 420 bar

*Raccord à collet SAE*  
*coudé 135°,*  
*6'000 psi / 420 bar*



**Bestell-Nr. / no de cde:**

**HP-12SFH135S-90-6-12**  
**HP-16SFH135S-120-6-16**

Art-Code:

486452

486391

Schlauch-DN / *dia. nom du tuyau:*

19 mm 3/4" -12

25 mm 1" -16

Gewinde / *filet:*

3/4 6'000 psi / 420 bar

1" 6'000 psi / 420 bar

Abmessungen / *dimensions:*

Siehe Abbildung / *voir tableau*

Werkstoff / *matériel:*

Stahl, weiss promatisiert  
*acier, promatisé blanc*

Maschine / *machine:*

-

03.12.2008 Kw