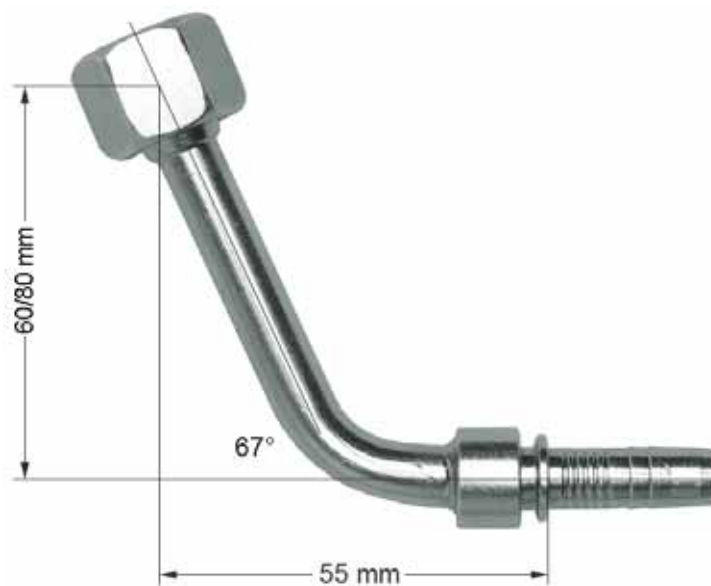


## Spezialarmatur *Raccord spécial*

### Pressnippel X / *Raccords à sertir type X*

Überwurfrippel SAE  
System O.R.F.S.  
67°-Bogen, flachdichtend

*Raccord à écrou tournant SAE*  
*Système O.R.F.S.*  
*Coudé 67°, à face plate*



**Bestell-Nr. / no de cde :**

**X-11LORF67S-60-06**  
**X-11LORF67S-80-06**

Art-Code :

486296 / 486297

Schlauch-DN / *dia. nom du tuyau* :

10mm 3/8 - 06

Gewinde / *filet* :

11 / 16" x 16

Abmessungen / *dimensions* :

Siehe Abbildung / *voir tableau*

Werkstoff / *materiel* :

Stahl, weiss promatisiert  
*acier, promatisé blanc*

Maschine / *machine* :

Caterpillar

02.12.2008 Kw